

ViewSonic® VIEWBOARD **ViewBoard IFP6553**

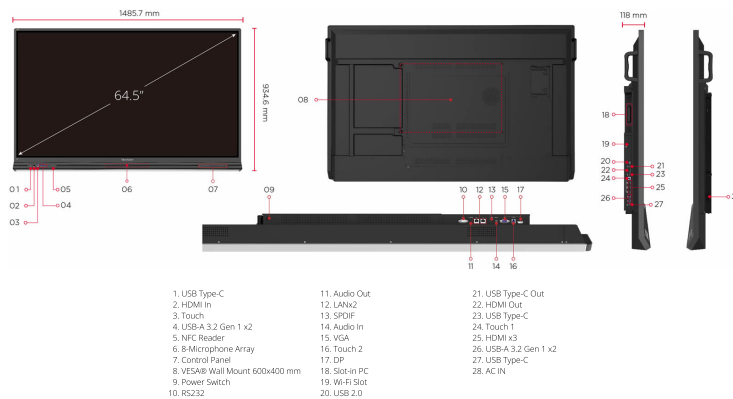
Wichtigste Eigenschaften

- Die Anmeldung per NFC und SSO ermöglicht einen schnellen Zugriff auf den intuitiven Launcher sowie die persönlichen Einstellungen
- Einfaches Kommentieren, Skizzieren und Umschalten der vier Farben mit dem Stift
- Octa-Core-CPU mit 8 GB RAM und 8 GB virtuellem Speicher für flüssiges Multitasking
- Vier USB-C-Anschlüsse sorgen für eine nahtlose Konnektivität und unterstützen das Laden mit bis zu 100 W
- Android 14 mit integrierter ViewSonic Education Software



Produktübersicht

Entdecken Sie die Zukunft des interaktiven Lernens mit der dynamischen ViewBoard® IFP53-Serie. Die SSO- und NFC-Kartenanmeldefunktionen ermöglichen schnellen Zugriff auf personalisierte Launcher sowie Cloud-Speicher und steigern so den Komfort. Mit der sofortigen Notizfunktion und dem schnellen Farbwechsel in vier Tönen können Sie Ihre Gedanken festhalten, sobald die Inspiration einsetzt. Ausgestattet mit Android 14, verfügt es über einen leistungsstarken Octa-Core-Prozessor, der von 8 GB RAM und 8 GB virtuellem Speicher ergänzt wird und für nahtlose Konnektivität und ununterbrochene Produktivität sorgt. Die integrierte ViewSonic Education Software vervollständigt das Erlebnis und fördert die Zusammenarbeit und das Engagement im Klassenzimmer. Mithilfe interaktiver digitaler Werkzeuge wird das Potenzial der Schüler maximal ausgeschöpft.



Besuchen Sie uns www.viewsonic.com

DISPLAY

Panelgröße:	65"
Panel Typ:	TFT LCD Module with DLED Backlight
Anzeigefläche (mm):	1428.48(H) x 803.52 (V) (64.5" diagonal)
Seitenverhältnis:	16:9
Auflösung:	UHD 3840x2160(Pixels)
Colors:	1.07B colors
Helligkeit:	450 nits (typ)
Kontrast:	5000:1(Typ.) 5000:1(Min. with DCR enabled)
Reaktionszeit:	6.5 ms
Blickwinkel:	H = 178, V = 178 typ.
Lebensdauer Hintergrundbeleuchtung:	50,000 hrs (typ).
Oberflächenbehandlung:	Hardness: 7H. Anti-glare coating
Orientierung:	Landscape

PLATFORM

Prozessor:	Octa-Core CPU (A73*4 + A53*4)
RAM:	8GB (Physical RAM) + 8GB (Virtual RAM) *
Storage:	128GB

TOUCH

Typ/ Technologie:	UFT (Ultra Fine Touch) Technology
Touch Auflösung:	32767 x 32767
Touch Punkte:	Windows: 40 points touch, Android: 20 points touch

INPUT

HDMI:	x4 (Frontx1:HDMI2.1 with CEC ; Rearx3:(HDMI2.1 with CEC)x2 & (HDMI2.1 with CEC, ARC)x1
RGB / VGA:	x1
DisplayPort:	x1
Audio:	x1 (PC audio in)
RS232:	x1
OPS:	module slot x 1

OUTPUT

HDMI:	x1
Audio:	x1 (Earphone out)
SPDIF:	x1

LAN

RJ45:	x2
-------	----

USB

Typ A:	USB3.0x4 (Frontx2 ; Rearx2) USB2.0x1 (Rear)
Typ B:	USB3.0x3 (Frontx1; Rearx2)
Typ C:	Input:x3 (Frontx1 with USB3.0, DP1.2, Ethernet 100M, PD 100W; Rearx1 with USB3.0, DP1.2, Ethernet 100M, PD 65W; Rearx1 with USB3.0, PD 15W) Output:x1, DP

LAUTSPRECHER

16W x 2 front soundbar + 20W x 1 subwoofer

MICROPHONE

built-in 8-array microphone

TOP CAMERA PLATE

Yes

BETRIEBSSYSTEM

Android 14

VORINSTALLIERTE SOFTWARE

Basis Anmerkungs Software:	myViewBoard for Android
Pro Anmerkungs Software:	myViewBoard for Windows (embedded in VPC)
Drahtlose Präsentation:	Display, vCast
Device Management:	Manager
ViewSonic Launcher:	Yes

BESONDERE MERKMALE

All-in-one USB port:	USB3.0 "SmartPort USB" to all channels.
Einfaches LAN-Sharing zwischen IFP und Einschubgerät:	10/100/1000M (USB Type-C 10/100, Android & PC 10/100/1000)
Light Sensor:	Yes
NFC Reader:	Yes
Pen Sensor:	Yes

ENERGIE

Eingangsspannung:	100-240VAC +/- 10% Wide Range
Verbrauch:	On:85.68W / Off: <0.5W

ERGONOMICS

Montage (VESA®):	600 x 400
------------------	-----------

OPERATING CONDITIONS

Temperatur (° C):	0°C to 40°C
Luftfeuchtigkeit:	20% ~ 80% RH non-condensing

ABMESSUNGEN (B X H X T)

Physikalisch (inch / mm):	58.49 x 36.8 x 4.65 in / 1485.7 x 934.6 x 118 mm
Verpackung (inch / mm):	65.35 x 41.14 x 8.66 in / 1660 x 1045 x 220 mm

WEIGHT

Netto (lb / kg):	85.98 lb / 39 kg
Brutto (lb / kg):	107.47 lb / 48.75 kg

REGULATIONS

DOE EPEAT, DOE Energy Star, CE EMC, LVD or CB, RoHS Green BOM & RoHS DoC, ErP (2009/125/EC), REACH SVHC List & DoC, EEL, , WEEE, BSMI, Green Mark

VERPACKUNGSGEHALT

- 3m power cord by ship area
- Type C cable 1.8m(USB-IF certified)
- Remote control with AAA battery (new VS remote control)
- 3m touch USB cable(USB 2.0)
- Touch pen x 2 (VB-PEN-002)
- Quick Start Guide
- RS232 adapter
- Clamp x 5
- Camera Plate
- Screw x 8 (camera 2+2, wall mount 4)
- HDMI cable 3m(HDMI LA certified)
- AAA Battery x 2
- Compliance statement

KOMPATIBLER SLOT-IN PC

VPCF5-W33-G1
VPC37-W53-G1
VPC35-W53-G1
VPC-A31-O1

NOTE

*Disclaimer for Virtual RAM Usage:
This device's Virtual RAM uses part of the internal storage to potentially enhance performance. It's not a substitute for physical RAM and might impact storage availability and device longevity. Users should assess their needs before enabling this feature. Note that performance outcomes can vary based on application use and device conditions. The manufacturer may modify or discontinue this feature at any time without notice.

ViewSonic® VIEWBOARD **ViewBoard IFP7553**

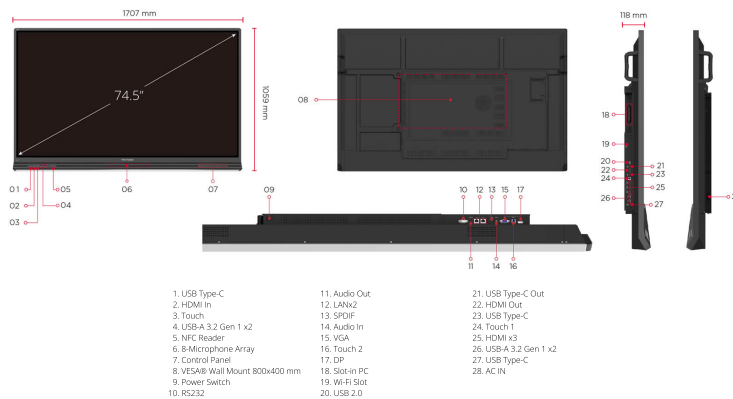
Wichtigste Eigenschaften

- Die Anmeldung per NFC und SSO ermöglicht einen schnellen Zugriff auf den intuitiven Launcher sowie die persönlichen Einstellungen
- Einfaches Kommentieren, Skizzieren und Umschalten der vier Farben mit dem Stift
- Octa-Core-CPU mit 8 GB RAM und 8 GB virtuellem Speicher für flüssiges Multitasking
- Vier USB-C-Anschlüsse sorgen für eine nahtlose Konnektivität und unterstützen das Laden mit bis zu 100 W
- Android 14 mit integrierter ViewSonic Education Software



Produktübersicht

Entdecken Sie die Zukunft des interaktiven Lernens mit der dynamischen ViewBoard® IFP53-Serie. Die SSO- und NFC-Kartenanmeldefunktionen ermöglichen schnellen Zugriff auf personalisierte Launcher sowie Cloud-Speicher und steigern so den Komfort. Mit der sofortigen Notizfunktion und dem schnellen Farbwechsel in vier Tönen können Sie Ihre Gedanken festhalten, sobald die Inspiration einsetzt. Ausgestattet mit Android 14, verfügt es über einen leistungsstarken Octa-Core-Prozessor, der von 8 GB RAM und 8 GB virtuellem Speicher ergänzt wird und für nahtlose Konnektivität und ununterbrochene Produktivität sorgt. Die integrierte ViewSonic Education Software vervollständigt das Erlebnis und fördert die Zusammenarbeit und das Engagement im Klassenzimmer. Mithilfe interaktiver digitaler Werkzeuge wird das Potenzial der Schüler maximal ausgeschöpft.



Besuchen Sie uns www.viewsonic.com

DISPLAY

Panelgröße:	75"
Panel Typ:	TFT LCD Module with DLED Backlight
Anzeigefläche (mm):	1650.24 (H) x 928.26 (V) (74.5" diagonal)
Seitenverhältnis:	16:9
Auflösung:	UHD 3840x2160(Pixels)
Colors:	1.07B colors
Helligkeit:	450 nits (typ)
Kontrast:	5500:1(Typ.) 5000:1(Min. with DCR enabled)
Reaktionszeit:	6.5 ms
Blickwinkel:	H = 178, V = 178 typ.
Lebensdauer Hintergrundbeleuchtung:	50,000 hrs (typ).
Oberflächenbehandlung:	Hardness: 7H. Anti-glare coating
Orientierung:	Landscape

PLATFORM

Prozessor:	Octa-Core CPU (A73*4 + A53*4)
RAM:	8GB (Physical RAM) + 8GB (Virtual Ram) *
Storage:	128GB

TOUCH

Typ/ Technologie:	UFT (Ultra Fine Touch) Technology
Touch Auflösung:	32767 x 32767
Touch Punkte:	Windows: 40 points touch, Android: 20 points touch

INPUT

HDMI:	x4 (Frontx1:HDMI2.1 with CEC ; Rearx3:(HDMI2.1 with CEC)x2 & (HDMI2.1 with CEC,ARC)x1
RGB / VGA:	x1
DisplayPort:	x1
Audio:	x1 (PC audio in)
RS232:	x1
OPS:	module slot x 1

OUTPUT

HDMI:	x1
Audio:	x1 (Earphone out)
SPDIF:	x1

LAN

RJ45:	x2
-------	----

USB

Typ A:	USB3.0x4 (Frontx2; Rearx2) USB2.0x1 (Rear)
Typ B:	USB 3.0x3(Frontx1; Rearx2)
Typ C:	Input:x3 (Frontx1 with USB3.0, DP1.2, Ethernet 100M, PD 100W; Rearx1 with USB3.0, DP1.2, Ethernet 100M, PD 65W; Rearx1 with USB3.0, PD 15W) Output:x1, DP

LAUTSPRECHER

16W x 2 front soundbar + 20W x 1 subwoofer

MICROPHONE

built-in 8-array microphone

TOP CAMERA PLATE

Yes

BETRIEBSSYSTEM

Android 14

VORINSTALLIERTE SOFTWARE

Basis Anmerkungs Software:	myViewBoard for Android
Pro Anmerkungs Software:	myViewBoard for Windows (embedded in VPC)
Drahtlose Präsentation:	Display, vCast
Device Management:	Manager
ViewSonic Launcher:	Yes

BESONDERE MERKMALE

All-in-one USB port:	USB 3.0 "SmartPort USB" to all channels.
Einfaches LAN-Sharing zwischen IFP und Einschubgerät:	10/100/1000M (USB Type-C 10/100, Android & PC 10/100/1000)
Light Sensor:	Yes
NFC Reader:	Yes
Pen Sensor:	Yes

ENERGIE

Eingangsspannung:	100-240VAC +/- 10% Wide Range
Verbrauch:	On:101.77W / Off: <0.5W

ERGONOMICS

Montage (VESA®):	800 x 400
------------------	-----------

OPERATING CONDITIONS

Temperatur (° C):	0°C to 40°C
Luftfeuchtigkeit:	20% ~ 80% RH non-condensing

ABMESSUNGEN (B X H X T)

Physikalisch (inch / mm):	67.21 x 41.7 x 4.66 in / 1707 x 1059.2 x 118.4 mm
Verpackung (inch / mm):	74.8 x 45.67 x 8.46 in / 1900 x 1160 x 225 mm

WEIGHT

Netto (lb / kg):	113.98 lb / 51.7 kg
Brutto (lb / kg):	140.87 lb / 63.9 kg

REGULATIONS

DOE EPEAT, DOE Energy Star, CE EMC, LVD or CB, RoHS Green BOM & RoHS DoC, ErP (2009/125/EC), REACH SVHC List & DoC, EEL, , WEEE, BSMI, Green Mark

VERPACKUNGSGEHALT

- 3m power cord by ship area
- Type C cable 1.8m(USB-IF certified)
- Remote control with AAA battery (new VS remote control)
- 3m touch USB cable(USB 2.0)
- Touch pen x 2 (VB-PEN-002)
- Quick Start Guide
- RS232 adapter
- Clamp x 5
- Camera Plate
- Screw x 8 (camera 2+2, wall mount 4)
- HDMI cable 3m(HDMI LA certified)
- AAA Battery x 2
- Compliance statement

KOMPATIBLER SLOT-IN PC

VPCF5-W33-G1
VPC37-W53-G1
VPC35-W53-G1
VPC-A31-O1

NOTE

*Disclaimer for Virtual RAM Usage:
This device's Virtual RAM uses part of the internal storage to potentially enhance performance. It's not a substitute for physical RAM and might impact storage availability and device longevity. Users should assess their needs before enabling this feature. Note that performance outcomes can vary based on application use and device conditions. The manufacturer may modify or discontinue this feature at any time without notice.

ViewSonic® VIEWBOARD **ViewBoard IFP8653**

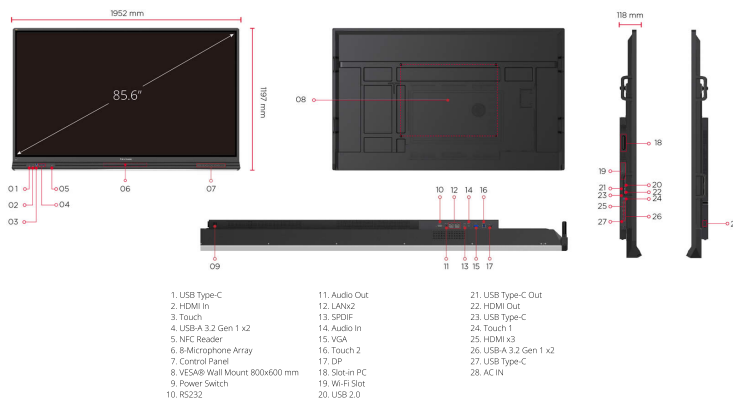
Wichtigste Eigenschaften

- Die Anmeldung per NFC und SSO ermöglicht einen schnellen Zugriff auf den intuitiven Launcher sowie die persönlichen Einstellungen
- Einfaches Kommentieren, Skizzieren und Umschalten der vier Farben mit dem Stift
- Octa-Core-CPU mit 8 GB RAM und 8 GB virtuellem Speicher für flüssiges Multitasking
- Vier USB-C-Anschlüsse sorgen für eine nahtlose Konnektivität und unterstützen das Laden mit bis zu 100 W
- Android 14 mit integrierter ViewSonic Education Software



Produktübersicht

Entdecken Sie die Zukunft des interaktiven Lernens mit der dynamischen ViewBoard® IFP53-Serie. Die SSO- und NFC-Kartenanmeldefunktionen ermöglichen schnellen Zugriff auf personalisierte Launcher sowie Cloud-Speicher und steigern so den Komfort. Mit der sofortigen Notizfunktion und dem schnellen Farbwechsel in vier Tönen können Sie Ihre Gedanken festhalten, sobald die Inspiration einsetzt. Ausgestattet mit Android 14, verfügt es über einen leistungsstarken Octa-Core-Prozessor, der von 8 GB RAM und 8 GB virtuellem Speicher ergänzt wird und für nahtlose Konnektivität und ununterbrochene Produktivität sorgt. Die integrierte ViewSonic Education Software vervollständigt das Erlebnis und fördert die Zusammenarbeit und das Engagement im Klassenzimmer. Mithilfe interaktiver digitaler Werkzeuge wird das Potenzial der Schüler maximal ausgeschöpft.



Besuchen Sie uns www.viewsonic.com

DISPLAY

Panelgröße:	86"
Panel Typ:	TFT LCD Module with DLED Backlight
Anzeigefläche (mm):	1895.04 (H) x 1065.96 (V) (86.5" diagonal)
Seitenverhältnis:	16:9
Auflösung:	UHD 3840x2160(Pixels)
Colors:	1.07B colors
Helligkeit:	450 nits (typ)
Kontrast:	1200:1(Typ.) 5000:1(Min. with DCR enabled)
Reaktionszeit:	8 ms
Blickwinkel:	H = 178, V = 178 typ.
Lebensdauer Hintergrundbeleuchtung:	50,000 hrs (typ).
Oberflächenbehandlung:	Hardness: 7H. Anti-glare coating
Orientierung:	Landscape

PLATFORM

Prozessor:	Octa-Core CPU (A73*4 + A53*4)
RAM:	8GB (Physical RAM) + 8GB (Virtual Ram) *
Storage:	128GB

TOUCH

Typ/ Technologie:	UFT (Ultra Fine Touch) Technology
Touch Auflösung:	32767 x 32767
Touch Punkte:	Windows: 40 points touch, Android: 20 points touch

INPUT

HDMI:	x4 (Frontx1:HDMI2.1 with CEC ; Rearx3: (HDMI2.1 with CEC)x2 & (HDMI2.1 with CEC, ARC)x1
RGB / VGA:	x1
DisplayPort:	x1
Audio:	x1 (PC audio in)
RS232:	x1
OPS:	module slot x 1

OUTPUT

HDMI:	x1
Audio:	x1 (Earphone out)
SPDIF:	x1

LAN

RJ45:	x2
-------	----

USB

Typ A:	USB3.0x4 (Frontx2; Rearx2) USB2.0x1 (Rear)
Typ B:	USB3.0x3 (Frontx1; Rearx2)
Typ C:	Input:x3 (Frontx1 with USB3.0, DP1.2, Ethernet 100M, PD 100W; Rearx1 with USB3.0, DP1.2, Ethernet 100M, PD 65W; Rearx1 with USB3.0, PD 15W) Output:x1, DP

LAUTSPRECHER

16W x 2 front soundbar + 20W x 1 subwoofer

MICROPHONE

built-in 8-array microphone

TOP CAMERA PLATE

Yes

BETRIEBSSYSTEM

Android 14

VORINSTALLIERTE SOFTWARE

Basis Anmerkungs Software:	myViewBoard for Android
Pro Anmerkungs Software:	myViewBoard for Windows (embedded in VPC)
Drahtlose Präsentation:	Display, vCast
Device Management:	Manager
ViewSonic Launcher:	Yes

BESONDERE MERKMALE

All-in-one USB port:	USB 3.0 "SmartPort USB" to all channels.
Einfaches LAN-Sharing zwischen IFP und Einschubgerät:	10/100/1000M (USB Type-C 10/100, Android & PC 10/100/1000)
Light Sensor:	Yes
NFC Reader:	Yes
Pen Sensor:	Yes

ENERGIE

Eingangsspannung:	100-240VAC +/- 10% Wide Range
Verbrauch:	On:131.53W / Off: <0.5W

ERGONOMICS

Montage (VESA®):	800 x 600
------------------	-----------

OPERATING CONDITIONS

Temperatur (° C):	0°C to 40°C
Luftfeuchtigkeit:	20% ~ 80% RH non-condensing

ABMESSUNGEN (B X H X T)

Physikalisch (inch / mm):	76.87 x 47.13 x 4.66 in / 1952.4 x 1197.2 x 118.4 mm
Verpackung (inch / mm):	85.04 x 51.17 x 8.86 in / 2160 x 1310 x 225 mm

WEIGHT

Netto (lb / kg):	139.66 lb / 63.35 kg
Brutto (lb / kg):	179.01 lb / 81.2 kg

REGULATIONS

DOE EPEAT, DOE Energy Star, CE EMC, LVD or CB, RoHS Green BOM & RoHS DoC, ErP (2009/125/EC), REACH SVHC List & DoC, EEL, , WEEE, BSMI, Green Mark

VERPACKUNGSGEHALT

- 3m power cord by ship area
- Type C cable 1.8m(USB-IF certified)
- Remote control with AAA battery (new VS remote control)
- 3m touch USB cable(USB 2.0)
- Touch pen x 2 (VB-PEN-002)
- Quick Start Guide
- RS232 adapter
- Clamp x 5
- Camera Plate
- Screw x 8 (camera 2+2, wall mount 4)
- HDMI cable 3m(HDMI LA certified)
- AAA Battery x 2
- Compliance statement

KOMPATIBLER SLOT-IN PC

VPCF5-W33-G1
VPC37-W53-G1
VPC35-W53-G1
VPC-A31-O1

NOTE

*Disclaimer for Virtual RAM Usage:
This device's Virtual RAM uses part of the internal storage to potentially enhance performance. It's not a substitute for physical RAM and might impact storage availability and device longevity. Users should assess their needs before enabling this feature. Note that performance outcomes can vary based on application use and device conditions. The manufacturer may modify or discontinue this feature at any time without notice.