

CL Pro-Serie

All-in-One-Display für Konferenzräume oder Digital Signage Anwendungen

Mit integriertem Digital Signage für nahtlose Inhaltsverwaltung und Echtzeit-Warnungen sowie Screen-Sharing-Funktionen für eine verbesserte Zusammenarbeit in Besprechungen ist die CL Pro-Serie die ultimative All-in-One-Display-Lösung.

Erhältlich in folgenden Größen

43" 4K | 55" 4K | 65" 4K | 75" 4K | 85" 4K | 98" 4K

**schlanker Rahmen
ab 9,9 mm**

**eight
group**

**Believe
you can
and you're
halfway
there ●**

1st April 2021

**Automatisches
Herunterfahren**

zum Reduzieren des
Stromverbrauchs.

FUTURISTIC

**INSPIRE
NEW
CHANGES.**

As we look towards the future of marketing in 2025, it's clear that digital innovation will continue to reshape the landscape in profound ways. From AI-driven personalization to immersive VR experiences and the evolution of social media, marketers will have an array of powerful new tools at their disposal.

11 01

**DEMNÄCHST
ERHÄLTlich**

**Duale
Displayaus-
richtung**

im Hoch- und
Querformat, ganz nach
Ihren Bedürfnissen.

**1 Jahr MDM*
inklusive**

Zentrales System zum
Verwalten und
Administrieren aller
Displays Volle Kontrolle
und Flexibilität.

CLEVER® LIVE

Digital Signage Plattform.

Erstellen Sie noch heute Ihr Konto ohne
Abonnement und zusätzliche Kosten unter
cleverlive.com

CLEVERSHARE®

Verbinden und teilen Sie jedes Gerät
im Handumdrehen mit der kostenlos
verfügbaren CleverShare App.
Inklusive AirPlay, Chromecast
und Miracast.

Key Features



Ultra HD-
Auflösung



Lebendige
Bildqualität



16/7 Betrieb



Interaktive
QR-Code-
Funktionalität



One-Touch-
Messaging und
-Übertragung



Bildschirm
Nachhaltigkeit
Zeitplanung
Energiemanage-
ment



Bildschirmfrei-
gabe bis zu 9



Integration der
Steuerung



Vollständige
Digital Signage-
Funktionalität
mit mehreren
Zonen, kein
zusätzlicher
Media Player
erforderlich.



Android-
Technologie

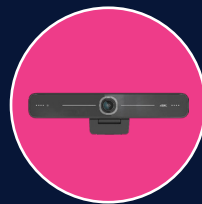


MDM Eingebaute
Management-
Kontrolle



OTA-Updates und
Cloud-Konten

Erweitern Sie Ihre Lösung



Fügen Sie eine **OPS-** oder **Videokonferenzleiste** hinzu, um eine Microsoft Teams Room- oder Zoom Room-Umgebung zu schaffen.

*OPS nicht anwendbar mit CL Pro 43" und 55"

in Verbindung mit



Spezifikationen der CL Pro-Serie

Display

Displaygröße	43" 4K, 55" 4K, 65" 4K, 75" 4K, 86" 4K, 98" 4K
Bildschirmtyp	43": VA - Direkte LED-Hintergrundbeleuchtung 55": VA - Direkte LED-Hintergrundbeleuchtung 65": ADS - Direkte LED-Hintergrundbeleuchtung 75": ADS - Direkte LED-Hintergrundbeleuchtung 86": ADS - Direkte LED-Hintergrundbeleuchtung 98": ADS - Direkte LED-Hintergrundbeleuchtung
Bildseitenverhältnis	16:9
Farbbereich	1.07 Milliarden (10 Bit)
Auflösung	4K UHD (3840x2160 @60Hz)
Reaktionszeit	43": 6.5ms 55": 6.5ms 65": 8ms 75": 8ms 86": 8ms 98": 8ms
Bildwiederholrate	60Hz
Trübungsgrad	25%
LCD-Betrachtungswinkel	178°
Helligkeit	43": 450 cd/m2 55": 450 cd/m2 65": 450 cd/m2 75": 450 cd/m2 86": 450 cd/m2 98": 500 cd/m2
Kontrastverhältnis	43": 5000:1 55": 4000:1 65": 1200:1 75": 1200:1 86": 1200:1 98": 1200:1
DC-Dimmung (für flimmerfreies Dimmen)	Ja
Hauptplatine	982
Lebensdauer des Bildschirms	50.000 Stunden
NTSC	72%

Anschlüsse

OPS Slot	43": Nein 55": Nein 65": Ja 75": Ja 86": Ja 98": Ja
HDMI-Eingang	43": 2 55": 2 65": 3 75": 3 86": 3 98": 3
HDMI-Ausgang	x1
USB-A 2.0	x1
USB A 3.0 (schnellere Datenübertragung)	x1
USB C (Video, Audio und Berührung)	1 x USB Side Typ C mit Video, Audio, 65W PD und Netzwerkfreigabe
LAN-Eingang (RJ45)	x1
LAN-AUSGANG	43": Nein 55": Nein 65": Ja 75": Ja 86": Ja 98": Ja

clevertouch.com | infode@clevertouch.com

RS-232	x1
Wake-on-Lan	Ja
DrahtlosAdapter 2.0 + WAP	Ja
Clevertouch WiFi-Modul	Ja
Bluetooth	5.0
Optischer Ausgang	x1
Kopfhörer	1(3.5mm)
Gyroskop	Ja
Automatisches Drehen	Ja
WiFi	IEEE 802.11a/b/g/n/ac/ax mit 2 x 2 MIMO (nur Hotspot) (sowohl 2,4 als auch 5 GHz-Bänder)
WiFi-Generation	WiFi 6
WiFi-Geschwindigkeit	Geschwindigkeiten bis zu 1Gbps

Berechnung

Betriebssystem	Android 11
System Version	LUX 11
ARBEITSSPEICHER	4GB
Interner Speicher	32GB
CPU	Quad-Core A55
GPU	Mali G52 MP2
Android Auflösung	4K
System-Architektur	32B

Audio

Dual Front Facing, Bass Verstärkte Lautsprecher	2 x 16W
SPDIF/Glasfaser	Ja
Sound-Kanal	2.0

Leistung

Stromanforderungen	43": 100-240V~ 50/60Hz 2.5A 55": 100-240V~ 50/60Hz 3.0A 65": 100-240V~ 50/60Hz 3,5A 75": 100-240V~ 50/60Hz 4.5A 86": 100-240V~ 50/60Hz 5.0A 98": 100-240V~ 50/60Hz 5,5A
Stromverbrauch (Normal)	43": 110W 55": 150W 65": 165W 75": 235W 86": 335W 98": 340W
Stromverbrauch (Standby)	≤0.5W
Ultraleises Lüfterloses Design	Ja

Betriebs- und Lagerumgebung

Betriebstemperatur	0° bis 40°
Lagertemperatur	-20° bis 60°
Luftfeuchtigkeit bei Betrieb	10% bis 90% RH
Luftfeuchtigkeit bei Lagerung	10% bis 90% RH
Höhenlage	Unter 5000 Meter

Spezifikationen der CL Pro-Serie

Physikalische Spezifikation

Panel-Abmessungen	43": 964,6 x 552,5 x 71,4 mm 55": 1233 x 703,5 x 71,4 mm 65": 1463,3 x 838,3 x 76,4mm 75": 1685,6 x 963,7 x 81,6mm 86": 1930,8 x 1101,8 x 81,6mm 98": 2212,9 x 1268,4 x 79,4 mm
Verpackte Abmessungen	43": 1056 x 156 x 672mm 55": 1332 x 156 x 819mm 65": 1628 x 208 x 942mm 75": 1863 x 225 x 1090mm 98": 2360 x 280 x 1425mm 86": 2110 x 225 x 1227 mm
Blendengrößen	43": 9,9mm 55": 9,9 mm 65": 15,9mm 75": 15,9mm 86": 15,9mm 98": 25mm
Nettogewicht	43": 9,90kg 55": 13,40kg 65": 25,4kg 75": 34,65kg 86": 43,15kg 98": 69,90kg
Gewicht verpackt	43": 13,85kg 55": 19,50kg 65": 33,25kg 75": 48,15kg 86": 60,75kg 98": 90,80kg
VESA-Befestigungspunkt	43": 200 x 200 mm 55": 400 x 200 mm 65": 600 x 400 mm 75": 800 x 600 mm 86": 800 x 600 mm 98": 800 x 600 mm
Schrauben für VESA	43": M6 x 12mm 55": M6 x 12mm 65": M8 x 25mm 75": M8 x 25mm 86": M8 x 25mm 98": M8 x 25mm

Installation

Die Installation dieses Produkts sollte von einem qualifizierten Installateur durchgeführt werden. Verwendung von Komponenten, die nicht von Clevertouch geliefert wurden oder nicht den Mindestspezifikationen entsprechen, kann die Leistung, Sicherheit und Garantie beeinträchtigen. Für weitere Informationen

Support

Für alle Clevertouch-Produkte besuchen Sie: support.clevertouch.com

Statement

Größe und Gewicht variieren je nach Konfiguration und Herstellungsprozess. Bitte beziehen Sie sich auf das tatsächliche Produkt. Die Produktbilder dienen nur zur Veranschaulichung und können in Aussehen, Farbe, Größe usw. geringfügig vom tatsächlichen Produkt abweichen. Die Beschreibung, Abbildungen usw. in diesem Dokument können sich entsprechend den neuesten Produktspezifikationen und -leistungen ändern. Sollte die oben erwähnte Änderung des Dokuments notwendig werden, kann das Dokument ohne schriftliche Ankündigung aktualisiert werden.

Im Inneren Ihrer Clevertouch-Box

Inhalt der Box	(1) CL Pro Serie kommerzielles Display (1) Regionales Stromkabel (1) HDMI-Kabel (1) Fernbedienung (1) Batterien für die Fernbedienung (1) Clevertouch WiFi-Modul (1) Schnellinstallationsanleitung
-----------------------	--

Garantie

Garanzzeit und Upgrade-Optionen variieren je nach Region. Weitere Informationen erhalten Sie bei Ihrem Vertriebshändler oder unter clevertouch.com/about/warranty

Konformität & Zertifizierung

Regulatorische Zertifizierung	CE, CB, FCC, IC (EMC), SANS 62087, Energy Star, ERP (Ökodesign), EEI
--------------------------------------	--

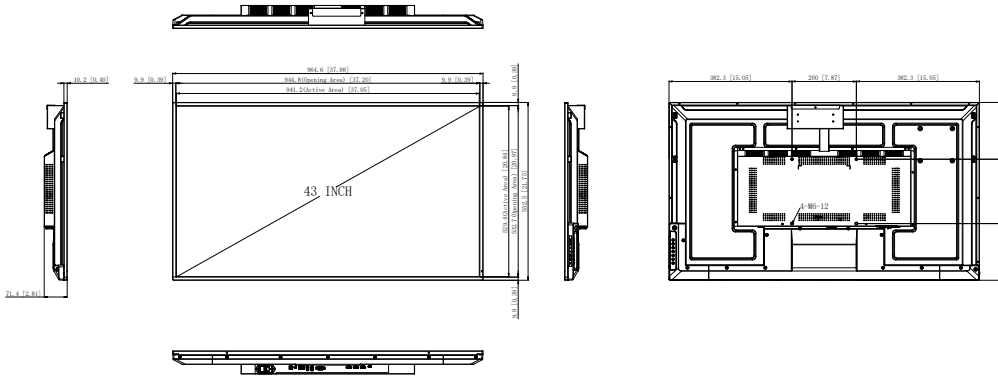


Software und Funktionen

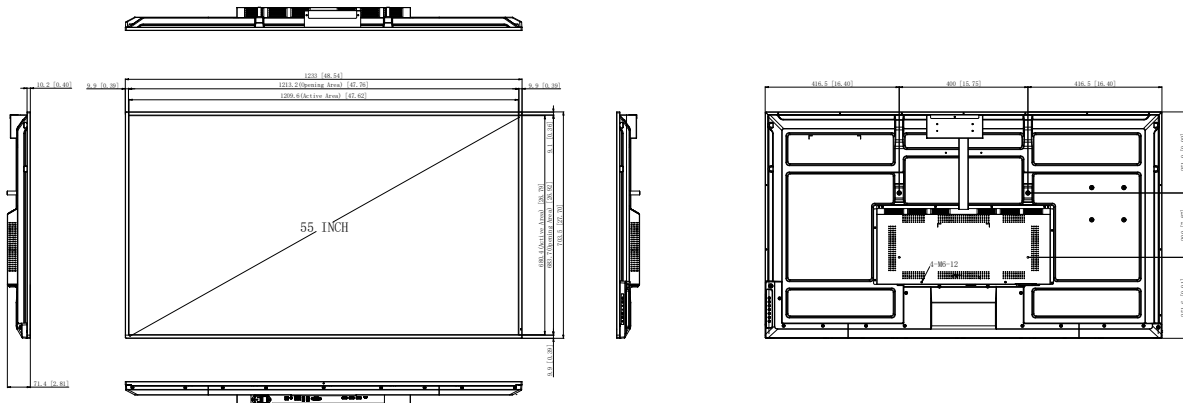
OpenSDK-Unterstützung	Ja
Intelligentes O&M	Ja
H.264 + H.265	Ja
HD-Hardware-Kodierung und -Dekodierung	Ja
CleverLive™ Eingebettete digitale Beschilderung	Ja
Clevershare™ Spiegelung jedes Geräts auf dem Board	Ja
Miracast (WiFi Direct)	Ja
AirPlay	Ja
Chromecast	Ja
CleverLive Rooms™ Integrierte Raumbuchung	Ja
Warnungen und Ankündigungen	Ja
Over-the-Air-Updates	Ja
Fernverwaltung (MDM)	Ja

CL Pro Spezifikationen

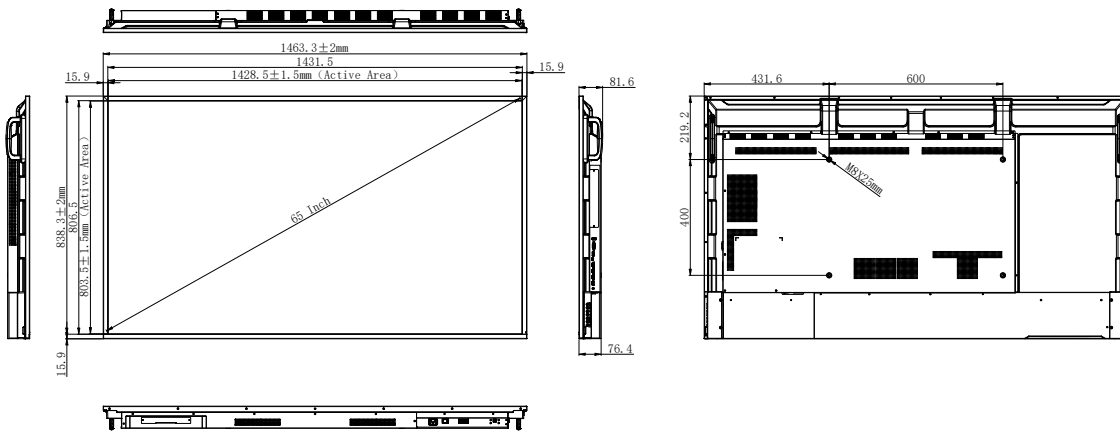
43"



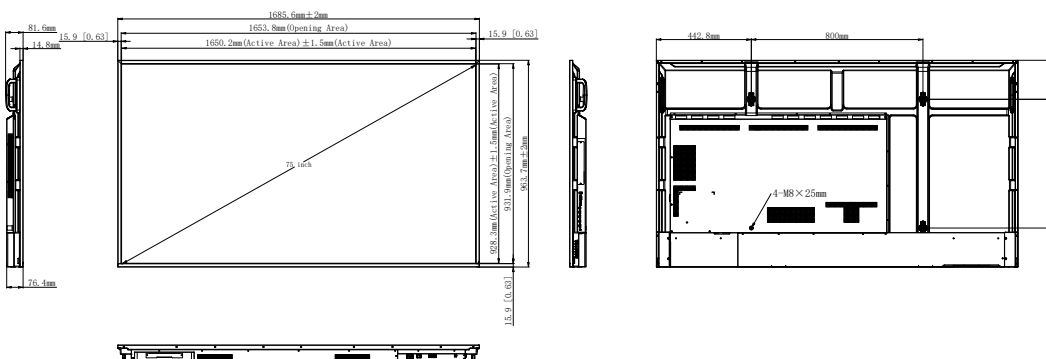
55"



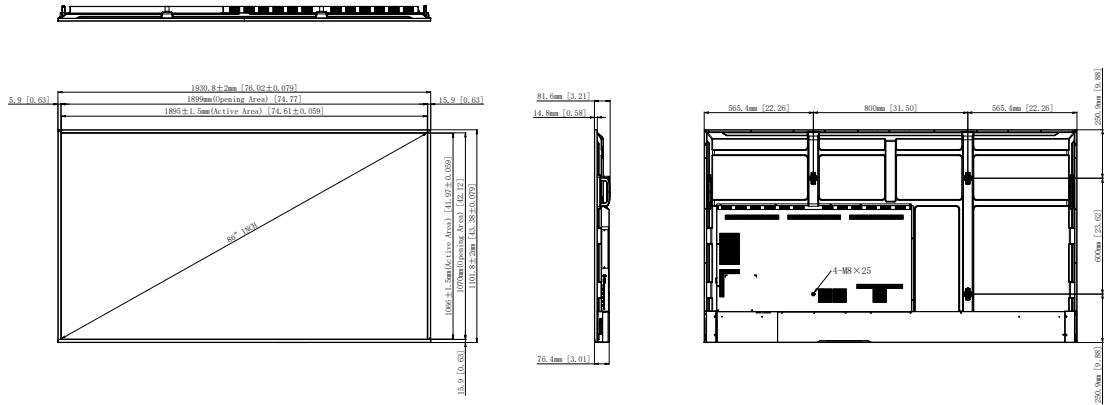
65"



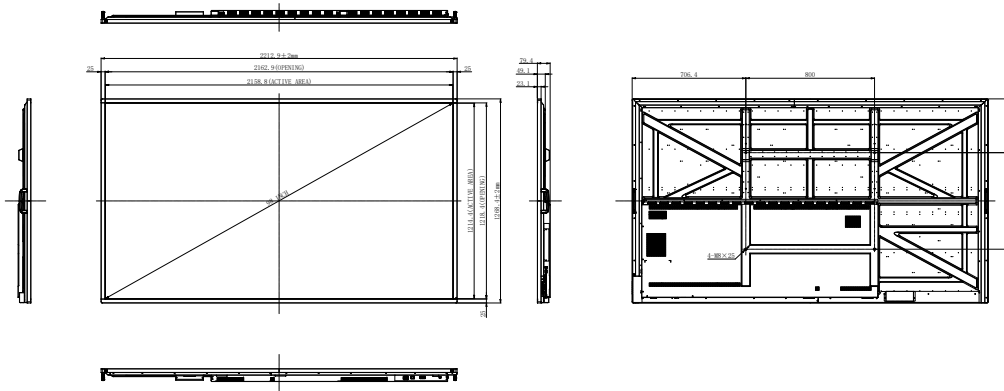
75"



CL Pro Spezifikationen



86"



98"